



CHANGE.mini

CAMBIAMONETE E CAMBIA GETTONI

by  MICROHARD®
VENDING PROJECTS



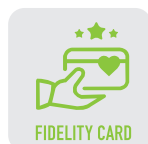
CASH-PAYMENTS



E-PAYMENTS



MOBILE-PAYMENTS



FIDELITY CARD



ETHERNET



ALWAYS WITH U

CARATTERISTICHE GENERALI

- Mobile verniciato con trattamento a polveri epossidiche
- Fissaggio a parete
- Apertura frontale
- Pannello frontale con plexi stampato, completo di cornice perimetrale
- Kit illuminazione Led bianco
- Display LCD grafico ad alta risoluzione
- Gettoniera elettronica tropicalizzata: 5 cent, 10 cent, 20 cent, 50 cent, 1 Euro, 2 Euro.
- Inseritore di monete antivandalico*
- Lettore di banconote da 5-50 euro, con impacchettatore fino a 200 banconote
- 1 hopper con capacità fino a 1500 monete da 1Euro o equivalente
- Utilizzo del supporto USB per la raccolta dati, programmazione di tutti i parametri della macchina sulla stessa o mediante apposito SW da PC, possibilità di aggiornamenti mediante USB
- Codifica periferiche interne per agevolazione attività di service mediante App My Microhard
- "SMART" ALWAYS WITH U



* INSERITORE DI MONETE
ANTIVANDALICO



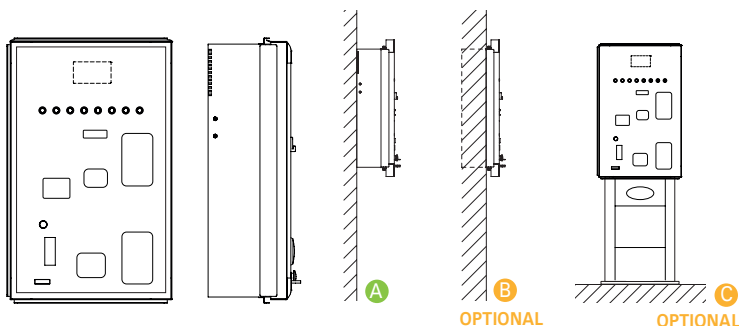
CARATTERISTICHE TECNICHE

DIMENSIONI

Larghezza: 535 mm
 Altezza: 860 mm
 Profondità: 270 mm (Pro)
 Profondità: 257 mm (Basic)

VERSIONI DISPONIBILI

- **A** - Fissaggio diretto a parete
- **B** - Optional: kit staffe per incasso a muro
- **C** - Optional: piedistallo per fissaggio a pavimento



A RICHIESTA

- Versione "Change Basic" con adesivo frontale *
- Versione inox
- Personalizzazione grafica
- Kit Card Dispenser Sistema Fidelity PK3
- Kit 2° hopper (esclude stampante)



- Kit illuminazione Led multicolor RGB (solo per versione Cash Pro)

- Sistema di pagamento cashless PK3 per fidelizzazione clienti
- Kit lettore carte di credito
- Kit Stampante (esclude 2° hopper)
- Kit allarme acustico: porta con sicurezza attiva (l'allarme suona con tentativo di apertura porta ant.)
- Kit Staffe fissaggio incasso
- Piedistallo/Supporto a pavimento
- Kit modulo ethernet per invio allarmi tramite email (es. fuori uso gettoniera, lettore banconote, hopper / hopper vuoto....)
- Paymonitoring - reportistica da remoto
- App invio corrispettivi all'Agenzia delle Entrate

ALTRE VERSIONI DISPONIBILI

* **CAMBIAMONETE E CAMBIA GETTONI**

CHANGE. BASIC



SETTORI DI APPLICAZIONE

Macchina installabile a parete, a incasso oppure su supporto a pavimento. Adatta sia per ambienti interni che per ambienti esterni.

PROGETTATA PER DIVERSI SETTORI

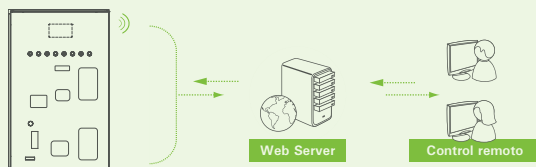


PAYMONITORING



*Con Paymonitoring e DATA LINK Total Remote Control, da controllo remoto, è possibile:

- Verificare lo status del lettore di banconote, della gettoniera e degli hopper dispensatori del resto
- Verificare la configurazione della macchina
- Resettare tutte le schede a bordo macchina
- Inviare configurazioni quali: aggiornamenti prezzi, promozioni
- Ricevere allarmi di effrazione
- Ricevere allarmi di prodotto esaurito, resto mancante e eventuali inceppamenti
- Controllo delle vendite effettuate e della contabilità



CASHLESS FIDELITY PK3™



Card PK3 con possibilità di personalizzazione grafica

PRODOTTI CORRELATI

CAMBIAMONETE INOX

CHANGEPOINT. PRO

DA PAVIMENTO



DA INCASSO



Microhard® s.r.l.

Sede operativa 1: Via F.lli Rosselli, 14/B - 40069 Zola Predosa (BO) ITALY - Tel.: +39 051 58.72.037 - Fax +39 051 58.72.028
 Sede operativa 2: Via dei Platani, 7 - 47042 CESENATICO (FC) ITALY - Tel.: +39 (0547) 75450 - Fax: +39 (0547) 81247
 info@microhard.it - www.microhard.it