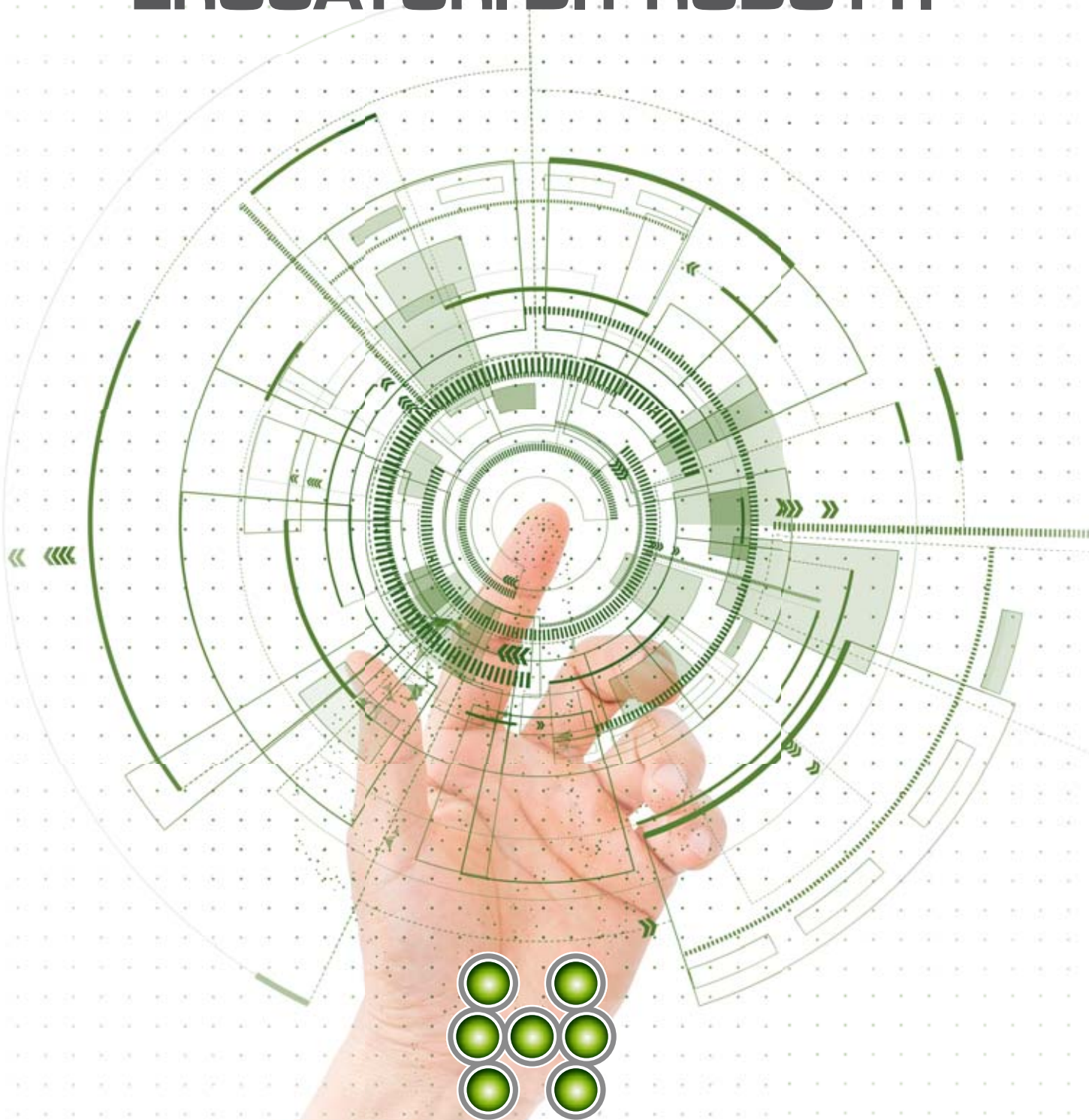


SISTEMI DI PAGAMENTO EROGATORI DI PRODOTTI



MICROHARD™
VENDING PROJECTS



MICROHARD™

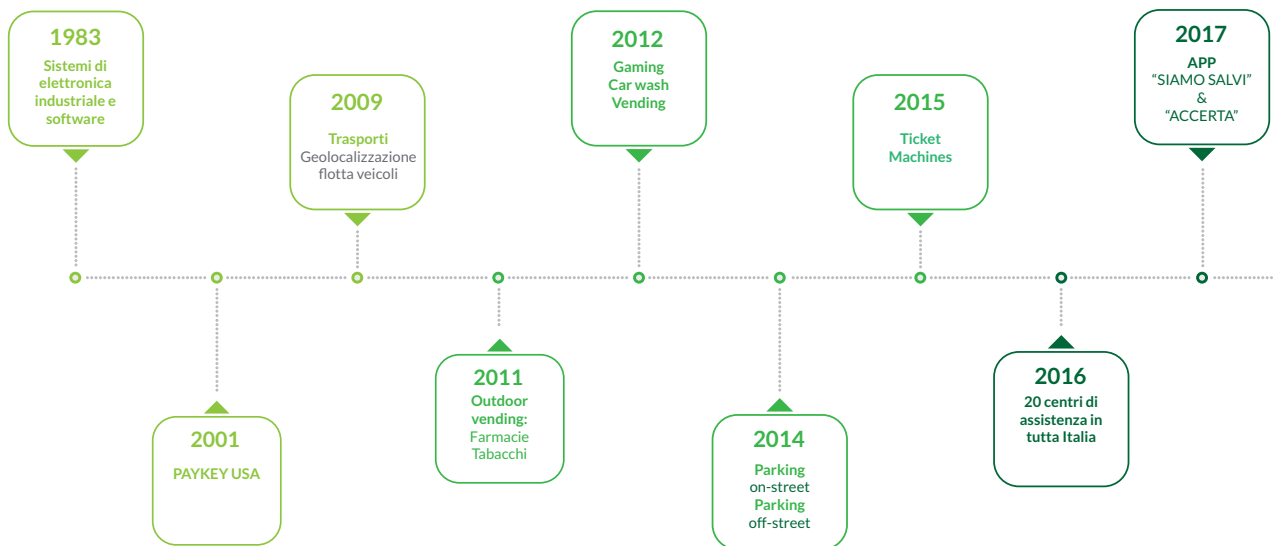


MICROHARD™, nata nel 1983 come studio di progettazione e realizzazione di sistemi di elettronica industriale e software, si è subito distinta con un ruolo di primaria importanza nello sviluppo di software per il settore dei giochi a pronostico riscontrando un notevole successo su tutto il territorio nazionale. All'inizio degli anni '90, mettendo a frutto l'esperienza maturata dai progettisti interni, ha esteso il suo mercato ai settori industriali e consumer.

Nell'anno 2001, dopo un'attenta analisi di mercato, Microhard™ fonda PAYKEY USA, negli Stati Uniti, operante nel settore del cashless system per il mercato del vending; il marchio si è posizionato al vertice del settore, consentendo a Microhard™ di acquisire importanti commesse statali nel New Jersey, in Nevada e in South Carolina.



LA NOSTRA STORIA



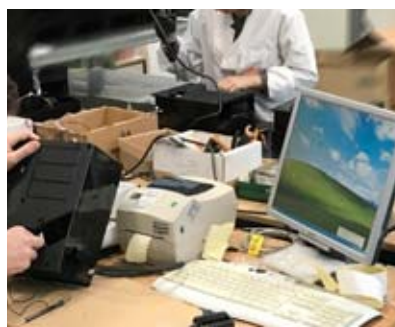
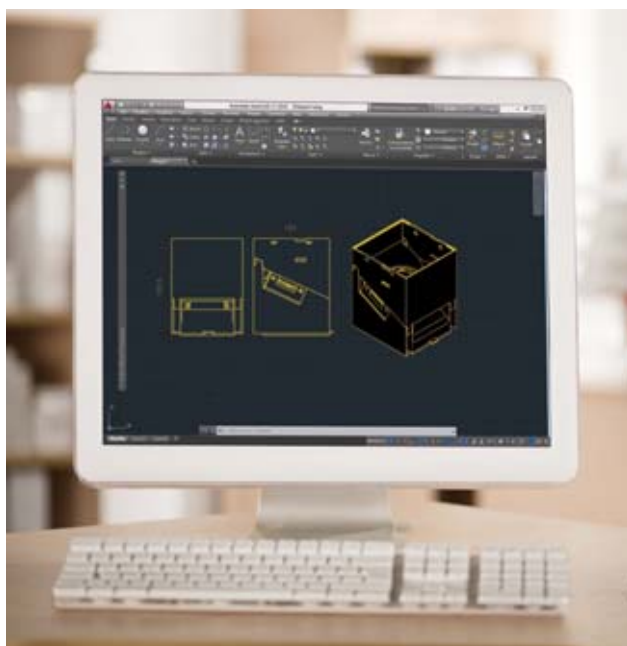
Innovazione, resistenza e affidabilità costituiscono gli attributi che determinano il successo di Microhard™.

AZIENDA "WORLDWIDE"



PROGETTAZIONE E PRODUZIONE

Microhard™ ha le risorse, esperienza e competenze per soddisfare le tue esigenze. Dall'ideazione alla progettazione fino alla produzione completa ... Da oltre 35 anni.



Microhard™ realizza internamente tutte le fasi per lo sviluppo di nuovi prodotti, dalla progettazione alla produzione.





GETTONIERA ELETTRONICA



Sistema antifrode



Rinforzo frontalino
per ottimizzare il fissaggio



Linguetta di salvaguardia
cablaggio

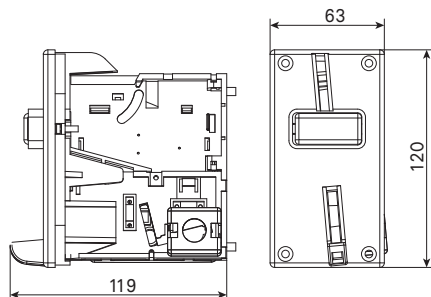
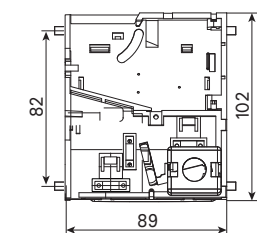
- Modifica protocollo da parallelo a ccTalk e viceversa in modo autonomo
- Ottimizzazione di costi e di logistica magazzino
- Elettronica tropicalizzata (idonea per esterno)



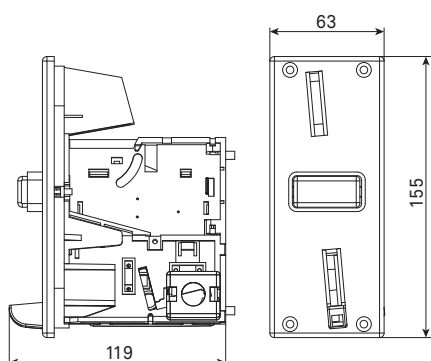
Canale antiaderente

Battuta in acciaio

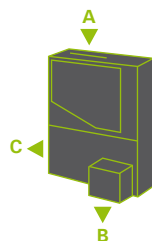
DIMENSIONI



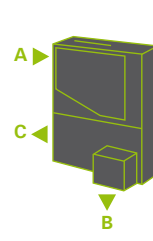
Gettoniera
frontalino basso
(per M20)



Gettoniera
frontalino alto
(per M10 e M20)



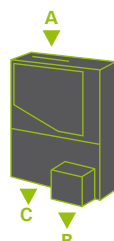
MOD
M10



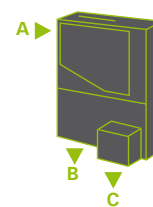
MOD
M20



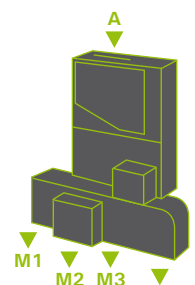
MOD
H10



MOD
P10



MOD
P20



MOD
H10 CON
SEPARATORE

A = INGRESSO MONETA
B = MONETA ACCETTATA
C = MONETA RIFIUTATA

OPTIONAL

• Cablaggio gettoniera a richiesta

CARATTERISTICHE TECNICHE

Accettazione:

- 16 monete o gettoni diversi con diametro da 16 a 32 mm, spessore da 1 a 3,2 mm

Sicurezza:

- attiva: con doppia copia di fotocellule che controllano il verso della moneta
- passiva: tripla sicurezza con tagliafilo in acciaio inox, antifilo e leva blocca monete

Sensori:

- ottici con 3 coppie di sensori ottici per la misura del diametro e dello spessore della moneta.
- analogici con sensori induttivi
- digitali con sensore a effetto hall per una sicurezza assoluta contro i falsi

Materiali:

- corpo principale: Noril materiale ad alta resistenza e ad alta stabilità
- percorso moneta: la battuta moneta e il percorso nella sezione sensori sono in acciaio inox, così come le molle di contrasto

Velocità:

- massimo 3 monete al secondo

Tensione di alimentazione:

- +12 Vdc e +24 Vdc con connettori standard

Assorbimento:

- 30mA (300mA in accettazine)

Segnali di uscita:

- NPN open collector (ULN 2003 A) carico massimo 500 mA

Programmazione:

- self program o tramite PC

Angolo di montaggio:

- +/- 10° in ogni direzione

Temperatura:

- da -20°C a 70°C



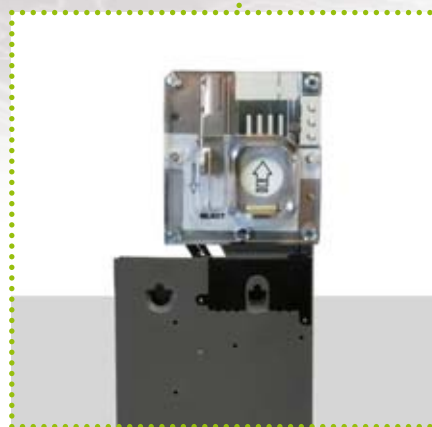
Separatore monete 4 vie "X4"



INTRODUTTORE DI MONETE ANTIVANDALICO



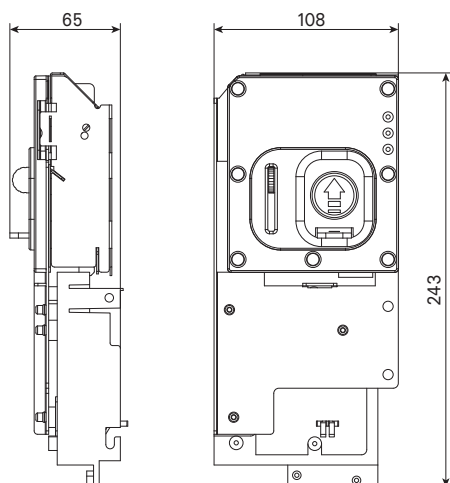
Versione con gettoniera P10



Versione con gettoniera rendiresto

Inseritore monete antivandalico con supporto gettoniera (optional switch risveglio macchina)

DIMENSIONI



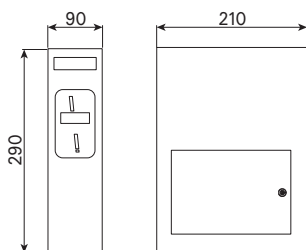
SISTEMI DI PAGAMENTO PER IL CONTROLLO ACCESSI

CASH BOX

(DA INTERNO)

- Box con selettore di monete, display e serratura laterale
- Versione a 12 o 24 Volt

DIMENSIONI

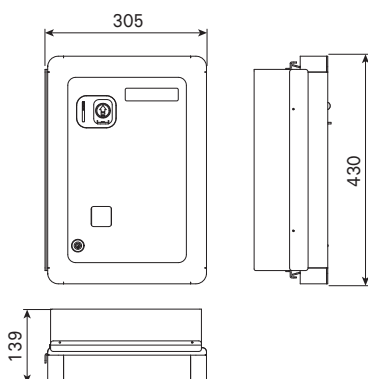


PAYPOINT MICRO

(DA ESTERNO)

- Mobile in acciaio inox con inserimento moneta antivandalico e display alfanumerico

DIMENSIONI





PAYKEY PK3™

SISTEMA DI PAGAMENTO E CONTROLLO ACCESSI COMPATTO,
ADATTO PER USO ESTERNO



La serie PAYKEY PK3™ rappresenta un sistema tra i più performanti nel settore Cashless contactless per le sue caratteristiche funzionali ed estetiche. Un sistema di pagamento compatto adatto per uso esterno, con elettronica predisposta per dialogare con ogni protocollo esistente e che raggruppa probabilmente il più alto numero di funzioni utilizzabili per la gestione ottimale del Vending con chiavi e card Mifare, car wash, controllo accessi, ecc.

- Prepagamento delle consumazioni
- Incremento delle vendite da 20% al 40%

SU RICHIESTA

COME TU MI VUOI



Sistema PK3™ completo di display
(fori standard per sostituzione a gettoniere)



Display



KEY



TAG



CARD



CARD USA E GETTA

Personalizzazione a richiesta

PK TOOL LETTORE/SCRITTORE

Letto e scrittore chiavi carte e tag comprensivo di Software per una completa gestione del tuo sistema cash less PK3



SIMULATORE EXECUTIVE

Tool di simulazione vending machine executive per facilitare i test di periferiche executive





CHARGER POINT™

CARICA CHIAVE UNIVERSALE



Compatibile con tutti i sistemi cashless MDB presenti sul mercato.

Una risposta certa alle tue esigenze: completamente configurabile con accettazione di banconote, monete, carta di credito, bancomat (nell'opzione POS preselezione importo di ricarica) con accredito diretto sul tuo conto corrente.

Provvisto di stampante può fornire dati contabili e ricevuta transazioni su cartaceo.

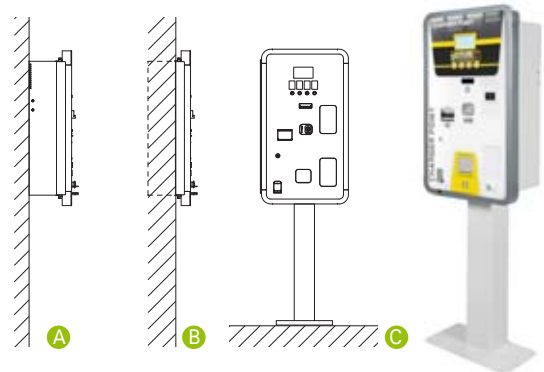
Sistema di trasmissione dei corrispettivi on board.

Mobile costruito, anche per utilizzo all'esterno, in acciaio con impronta totalmente antivandalica e predisposizione di sistema di allarme.

Predisposta per personalizzazioni grafiche.

DIMENSIONI

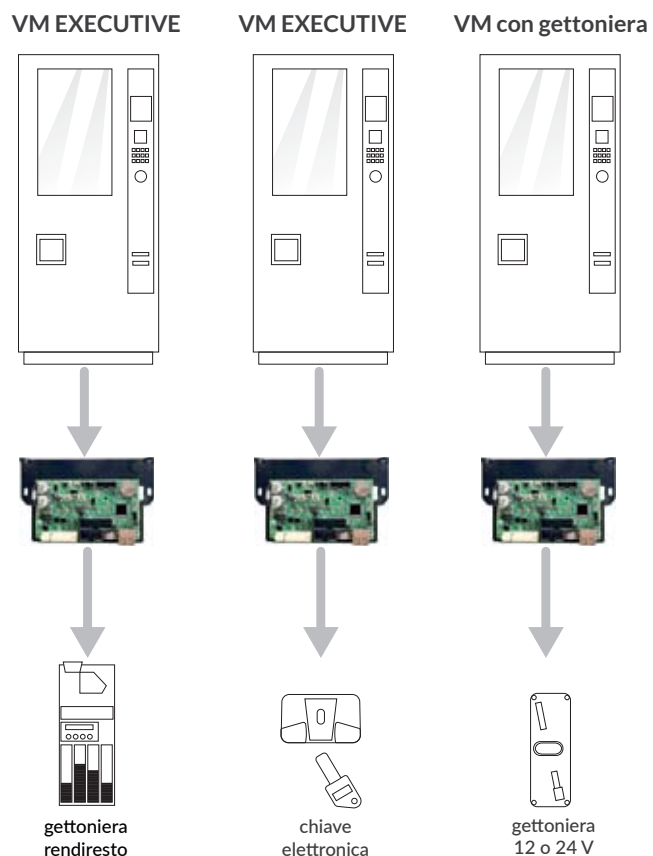
Larghezza: 539 mm - Altezza: 940 mm - Profondità: 261 mm



MASTER IRDA MH575

SISTEMA DI RILEVAMENTO DATI CONTABILI TRAMITE IRDA IN FORMATO EVA DTS

Soluzione per sistema di pagamento senza IRDA.



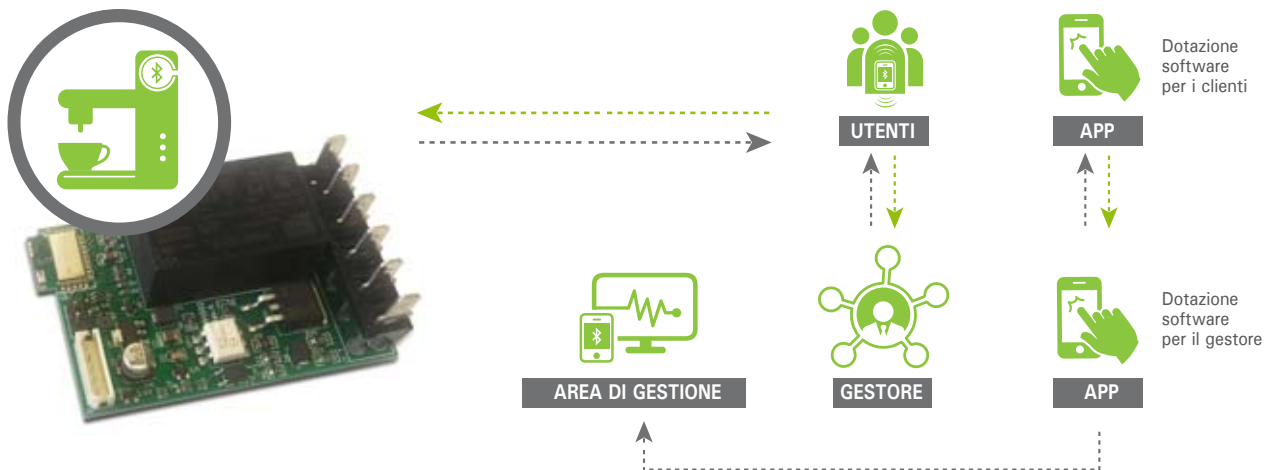
MICROHARD™ ha progettato un sistema di rilevamento dati contabili tramite IrDA in formato EVA DTS che rende compatibili anche le macchine tecnicamente non in regola con la nuova normativa.

L'interfaccia MICROHARD™ IRDA MH575 consente quindi l'adeguamento immediato alla Normativa che prevede la memorizzazione e trasmissione telematica dei corrispettivi giornalieri, di prossima attuazione, attraverso l'immediato rilevamento dei dati contabili per tutti coloro che svolgono attività di erogazione mediante distributori automatici.



TELESPRESSO™

SISTEMA PROATTIVO PER LA GESTIONE E IL CONTROLLO DI MACCHINE OCS CON SISTEMA DI COMUNICAZIONE BIDIREZIONALE (GESTORE/UTENTE)



IL SISTEMA PER IL GESTORE È COSTITUITO DA:

- una scheda elettronica da montare a bordo macchina dotata di tecnologia bluetooth (hardware), funzioni di comunicazione e controllo/gestione delle erogazioni (effettuate e residue)
- un'App per smartphone -comunicazione bidirezionale- (software)
- un sistema di gestione (pannello web) per PC o Tablet (software)



IL SISTEMA PER IL CLIENTE È COSTITUITO DA:

- un'App per smartphone da scaricare gratuitamente

Per i clienti/utenti il dialogo con le macchine OCS (trasmissione dati e scambio di informazioni) avviene attraverso la connessione Bluetooth degli smartphone.

La trasmissione dati e scambio di informazioni con le macchine OCS avviene attraverso una richiesta inviata in automatico tramite l'APP. Il controllo delle attività di back-end, attraverso un account/gestore (pannello web).

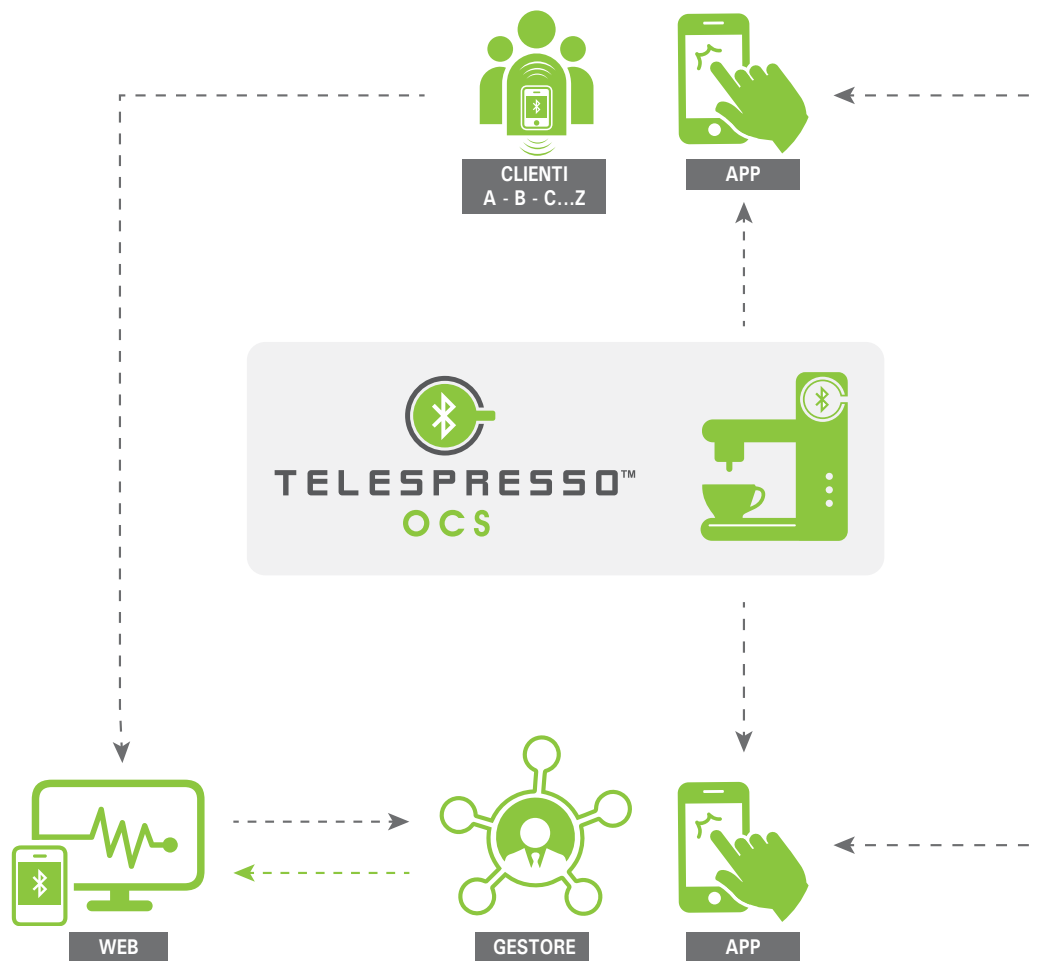
VANTAGGI

Vantaggi per il gestore

- controllo del parco macchine OCS
- gestione delle chiamate: richiesta prodotti, guasti macchina, richieste commerciali
- dialogo diretto con i clienti (invio di informazioni promozionali tramite l'APP)
- trasferimento crediti fra Gestore/Cliente ed altri utilizzatori, anche da remoto
- verifica del saldo crediti per singolo Cliente/Utilizzatore
- gestione back-end sull'account personalizzato del gestore (utilizzo dei dati in arrivo/partenza)
- aumento della redditività e maggiore fidelizzazione dei clienti
- analisi delle corrette esigenze della propria clientela
- ottimizzazione dell'assistenza verso il bacino di utenza
- analisi della qualità del servizio e delle abitudini
- analisi/ottimizzazione/programmazione dei crediti (con soglie minime personalizzabili per cliente)
- sistema integrabile con gestionali aziendali

Vantaggi per i clienti

- invio richiesta ordine prodotti, guasti macchina e richieste commerciali, tramite una semplice funzionalità dell'App
- dialogo/comunicazione in tempo reale con il gestore in automatico tramite l'APP
- un servizio migliore (riduzione dei disservizi)
- verifica del credito residuo
- ricarica di crediti anche da remoto
- scambio crediti tra clienti, ma anche fra colleghi, amici e parenti
- crediti sempre disponibili
- nessuna chiavetta, tessera o contante da utilizzare ma solo lo smartphone (cashless = pagamento senza contanti)



Come funziona

- Si attiva l'account/gestore per una completa attività di gestione
- Si installa la scheda elettronica sulla macchina (gestore)
- Si scarica la App (gestore e utente)

Il sistema è destinato a modificare le abitudini di gestori e clienti in modo radicale in un settore così fortemente competitivo.

Ricarica crediti (lato clienti)

- Il cliente completa un ordine (esegue il pagamento nelle modalità concordate con il gestore)
- il gestore carica i crediti nell'account del cliente
- il cliente può utilizzare i crediti per se o dividerli tra i suoi colleghi (se in ambiente lavorativo) o familiari (se in ambiente privato) o utilizzarli sia sul posto di lavoro che a casa propria se le macchine OCS sono dello stesso gestore.

CARATTERISTICHE TECNICHE

- chiamata per acquisto prodotti, assistenza e richiesta di intervento
- geolocalizzazione chiamate/messaggi
- messaggistica bidirezionale
- invio di proposte commerciali personalizzate
- ricarica crediti a distanza (acquisto battute/consumazioni)
- alert system (messaggi di sotto scorta, anomalie e guasti)
- blocco/sblocco macchina
- sistema di deconto a battute o a tempo determinato
- controllo/visualizzazione dello stato macchina
- invio di reportistica (tramite pdf)
- anagrafica clienti e macchine OCS
- situazione contabile (crediti/consumazioni)
- gestione back-end (utilizzo dei dati in arrivo)
- analisi dei dati/vendita
- 30mA (300mA in accettazione)

PERCHÈ TELESPRESSO™?



+ Redditività



+ Geolocalizzazione chiamate



+ Totale controllo di gestione delle chiamate e dati



+ Disponibilità di dati 24 H



+ Fidelizzazione dei clienti



+ Efficienza



+ Controllo parco macchine



FLEXI HOPPER X5™

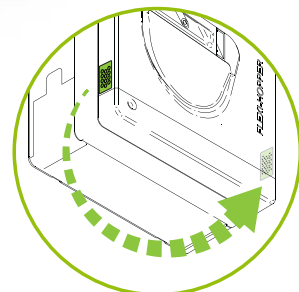
EROGATORE MONETE



Slitta in plastica inclusa.
A richiesta: slitta in metallo



Maniglia di estrazione



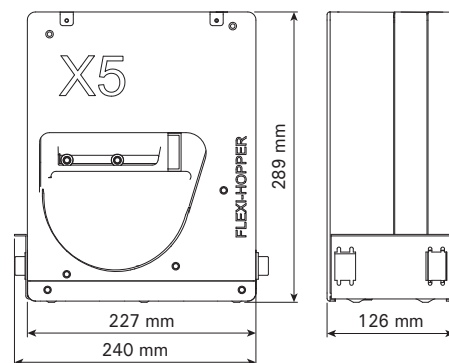
Inversione
cablaggio/connettore

- Erogatore di moneta a cinghia, garanzia di qualità nel tempo per l'erogazione del denaro
- Funzione "agitatore di monete", che evita la creazione di vuoti o ponti di monete
- Modifica protocollo da parallelo a ccTalk e viceversa in modo autonomo
- Disponibilità di serratura supplementare anti estrazione
- Disponibili in vari modelli per la gestione di monete/gettoni fino a 31,5 mm di diametro
- Slitta di fissaggio inclusa
- Capacità fino a 1500 monete da 1€ o equivalente
- Versione a 12V o 24V/parallelo o ccTalk

CINGHIA

HOPPER X5™ HOPPER X5 DPO™	diametro Ø monete e gettoni	spessore monete e gettoni
Standard	20-31,5 mm	1,25-4,5 mm
Piccola (a richiesta)	16-25 mm	1,25-4,5 mm

DIMENSIONI X5™



CONNETTORI STANDARD

Soluzione standard con connettore CINCH maschio montato sull'HOPPER e connettore femmina montato sulla slitta.



A Connettore CINCH (maschio montato sull'Hopper)

A1 Connettore CINCH (femmina montato sulla slitta)

Soluzione standard con connettore 10 PIN.



B Connettore 10 PIN

B1 Slitta

CONNETTORI A RICHIESTA

Soluzione con connettore USB



C Connettore USB MH472

C1 Slitta

Soluzione con connettore CINCH maschio montato sull'HOPPER e connettore femmina montato sulla slitta + interfaccia MH455 con connettore 10PIN.



E Connettore CINCH (maschio montato sull'Hopper)

E1 Interfaccia MH455 con connettore 10 PIN.

Soluzione con connettore CINCH femmina montato sull'HOPPER, connettore maschio montato sulla slitta



D Connettore CINCH (femmina montata sull'HOPPER)

D1 Connettore CINCH (maschio montato sulla slitta)

Soluzione con connettore CINCH femmina montato sull'HOPPER, connettore maschio montato sulla slitta + interfaccia MH583 con connettore 10PIN.



F Connettore CINCH (femmina montato sull'HOPPER)

F1 Interfaccia MH583 con connettore 10 PIN.

A RICHIESTA



Uscite laterali hopper, opzionale



Serratura maniglia



Coperchio con serratura





FLEXI HOPPER X5 CGS™ COIN GUARD SYSTEM

CGS™

ANTI EFFRAZIONE



Funzione antivandolica **BLOCK COIN SYSTEM**
Accesso alle monete consentito solo al personale autorizzato
e nessuna perdita di monete durante il trasporto



Slitta in plastica inclusa.
A richiesta: slitta in metallo



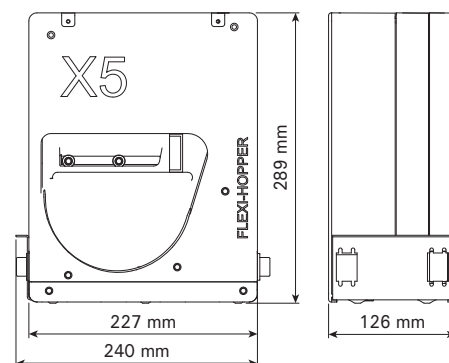
Maniglia di estrazione

- Erogatore di moneta a cinghia, garanzia di qualità nel tempo per l'erogazione del denaro
- Funzione "agitatore di monete", che evita la creazione di vuoti o ponti di monete
- Modifica protocollo da parallelo a ccTalk e viceversa in modo autonomo
- Disponibilità di serratura supplementare anti estrazione
- Disponibili in vari modelli per la gestione di monete/gettoni fino a 31,5 mm di diametro
- Slitta di fissaggio inclusa
- Capacità fino a 1500 monete da 1€ o equivalente
- Versione a 12V o 24V/parallelo o ccTalk

CINGHIA

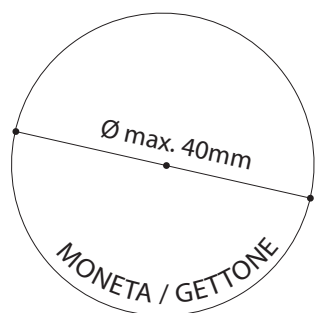
HOPPER X5™ HOPPER X5 DPO™	diametro Ø monete e gettoni	spessore monete e gettoni
Standard	20-31,5 mm	1,25-4,5 mm
Piccola (a richiesta)	16-25 mm	1,25-4,5 mm

DIMENSIONI HOPPER CGS™



FLEXI HOPPER X5 XL™

EROGATORE ADATTO PER MONETE E GETTONI
FINO A 40MM DI DIAMETRO



Slitta in metallo inclusa



Gettone max 40 mm



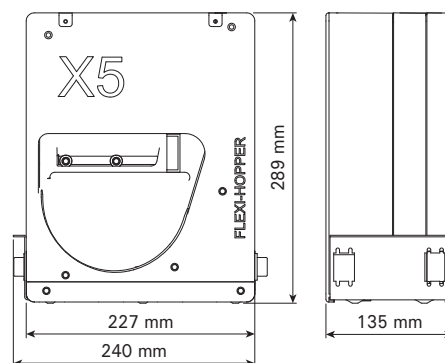
Gettone RFID max 40 mm



Monete max 40 mm

- Erogatore di moneta a cinghia, garanzia di qualità nel tempo per l'erogazione del denaro
- Funzione "agitatore di monete", che evita la creazione di vuoti o ponti di monete
- Modifica protocollo da parallelo a ccTalk e viceversa in modo autonomo
- Disponibilità di serratura supplementare anti estrazione
- Gestione di monete/gettoni fino a 40 mm di diametro
- Slitta di fissaggio inclusa

DIMENSIONI X5 XL™



CINGHIA

HOPPER X5 XL™	diametro Ø monete e gettoni	spessore monete e gettoni
CINGHIA XL	30-40 mm	1,25-5,5 mm



FLEXI HOPPER X5 DPO™ MULTIMONETA (Dynamic Payout)



EROGATORE MONETE CON 3 VALORI DIVERSI



ESEMPIO

Uscita monete da 0,50 -
1,00 - 2,00
Hopper DPO™ eroga tutte le
3 tipologie
indiscriminatamente.
Verifica quali monete escono
senza selezionarle così
facendo, si mantiene la mas-
sima velocità di erogazione.



Due pre-casse (**A + B**) dove
vengono tenute le monete in
stand-by.
Dopo che si è conclusa
l'operazione (erogazione),
l'Hopper DPO™ ricarica le 2
pre-casse.

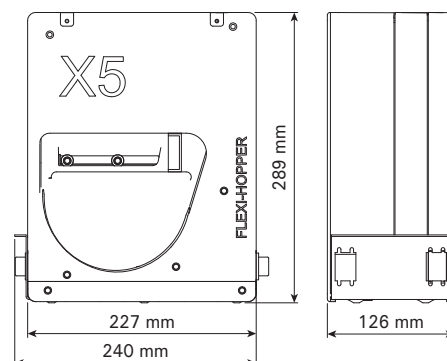


Slitta in plastica inclusa.
A richiesta: slitta in metallo

L'unico riciclatore/erogatore multi moneta con funzionamento "a cinghia". Il più robusto e performante degli Hopper in commercio per gestione monete da 1 centesimo a 2 euro.

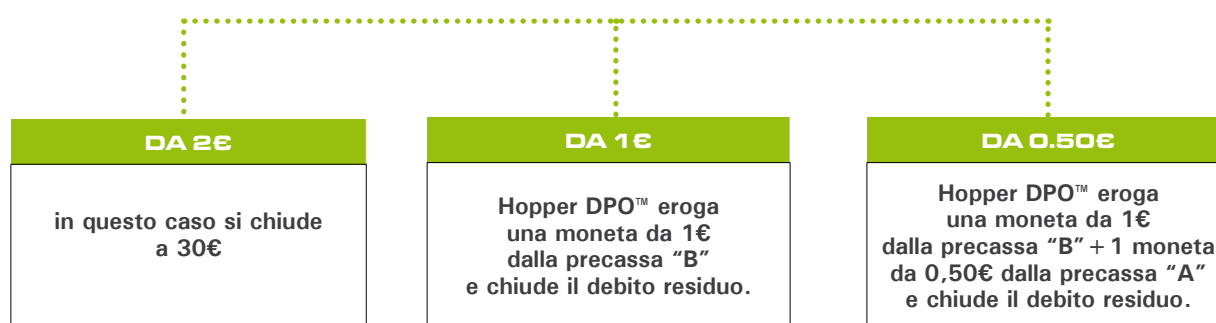
Veloce e dinamica chiusura del debito residuo, grazie alla disponibilità di denaro già pronta in pre-cassa, per l'erogazione.
L'uscita delle monete è prevista in tre diverse configurazioni e posizioni per il pagamento.

DIMENSIONI HOPPER X5 DPO™



ESEMPIO:

- Hopper DPO™ deve erogare 30€
- Hopper DPO™ viene caricato con monete da 0.50€, 1€ e 2€.
- Hopper DPO™ eroga indiscriminatamente le varie monete da 0.50€, 1€ e 2€, verificando cosa esce. Così facendo, la velocità di erogazione è massima.
- Quando è stato erogato 28€., Hopper DPO™ eroga un'altra moneta:



FUNZIONE A

Il DPO può essere configurato affinché eroghi un importo specifico (es. resto), andando ad erogare monete in modo indiscriminato (cioè vede cosa esce ma non "perde tempo" ad andare a cercare un taglio di monete specifico). Con l'eventuale supporto delle 2 tasche che tengono rispettivamente 1 moneta in standby, viene chiuso il conto.

FUNZIONE B

Il DPO può essere configurato affinché eroghi un importo specifico (es. resto), andando ad erogare esattamente il numero di monete e il valore di monete richiesto. Con l'eventuale supporto delle 2 tasche che tengono rispettivamente 1 moneta in standby, viene chiuso il conto.

Ideale per l'utilizzo in diverse applicazioni come:

- chioschi di pagamento
- casse automatiche
- macchine da gioco
- dispositivi cambia-monete e cambia-cambia in generale

Il modello X5 DPO si caratterizza per alcune funzioni uniche:

- l'utilizzo della cinghia (in alternativa al disco) lo rende molto sicuro, affidabile e durevole nel tempo
- è sicuro. Accesso alle monete consentito solo al personale autorizzato. Coin Block System
- è utilizzabile sia in versione Standard che Reverse
- veloce e dinamica chiusura del debito garantita da 2 "pre-casse" con monete in standby.
- gestione pagamenti configurabile in automatico o modalità personalizzata
- sistema anti inceppamento

CARATTERISTICHE

- Velocità massima di erogazione: 3 monete/secondo
- Capacità: 1.500 pz. da 1 euro
- Gestione: fino a 8 valori (da 1 centesimo a 2 euro)
- Alimentazione: 24 Vdc (motore); 12 Vdc (logica)
- Dimensioni compatte: 226 x 286 x 126 mm (retrofit standard Hopper di mercato)
- Funzionamento: protocollo cc-Talk
- Sicurezze: sensori di riserva/pieno

MINIHOPPER™

EROGATORE DI MONETA COMPATTO



X3 STANDARD™



X3 Mini Hopper™ standard; dispositivo di pagamento 12V o 24V, parallelo o ccTalk. Capacità 450 Pz da 1€ o equivalente.

X3 EXP.™

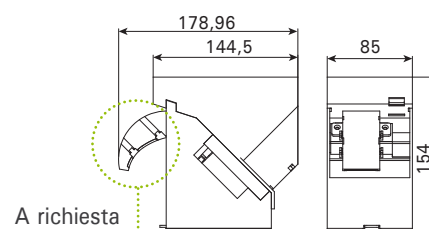
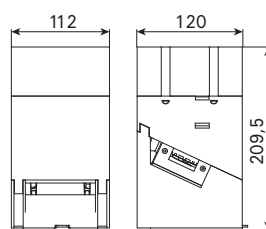
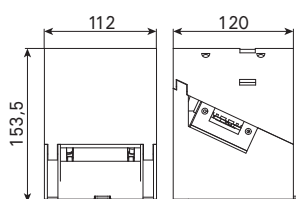


X3 EXP Mini Hopper™ con espansione; dispositivo di pagamento 12V o 24V, parallelo o ccTalk. Capacità 850 Pz da 1€ o equivalente.

X3 MICRO™



X3 MICRO Mini Hopper™; dispositivo di pagamento 12V or 24V, parallelo o ccTalk (senza convogliatore di monete, a richiesta). Capacità 400 Pz da 1€ o equivalente.



- Modifica protocollo da parallelo a ccTalk e viceversa in modo autonomo
- Include slitta



CARATTERISTICHE TECNICHE

- Led di servizio
- Autodiagnosi con indicazione di errore
- Disponibile a 12 e 24 Vdc
- Anti-inceppamento
- Sistema di auto sblocco
- Doppio sensore uscita monete
- Sistema anti truffa contro l'oscuramento
- Adatto per monete da 21 a 29 mm di diametro e 1,5 a 3,1mm di spessore
- Slitta a montaggio rapido
- Velocità di erogazione regolabile da 3 a 8 monete per secondo
- Tutti i modelli sono disponibili in cc-Talk e AES

INTERFACCIA CCTALK/USB

SOLUZIONE 1

SCHEDA USB MOD. MH582 PER CONNESSIONE PERIFERICHE CCTALK A PC

GETTONIERA CCTALK



HOPPER X5 - X5 XL - X5 DPO



MINIHOPPER X3 CCTALK



FLEXI DISPENSER CCTALK



SOLUZIONE 2

KIT MH582 PER CONFIGURAZIONE PERIFERICHE CCTALK DA PC

GETTONIERA CCTALK



HOPPER X5 - X5 XL - X5 DPO



MINIHOPPER X3 CCTALK



FLEXI DISPENSER CCTALK



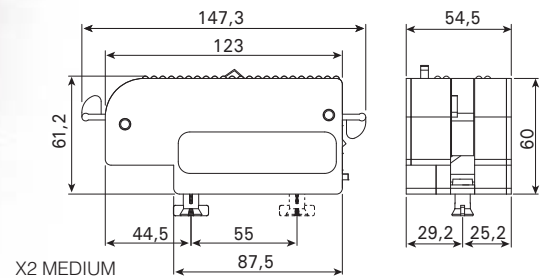
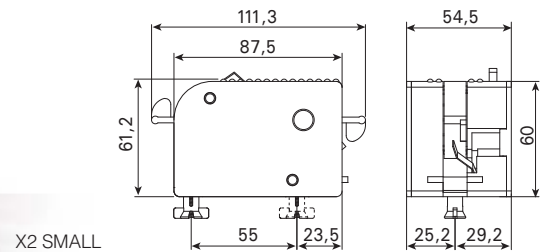
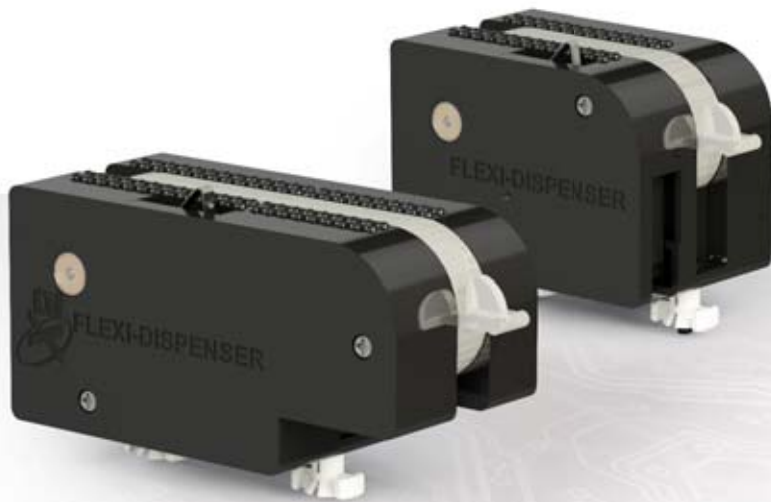
KIT INTERFACCIA CCTALK/USB ART. MH582 PER CONFIGURAZIONE PERIFERICHE CCTALK DA PC, COMPOSTO DA:

- SCHEDA MH582
- CABLAGGIO USB DA COLLEGARE A PC
- CHIAVE USB CON SW
- ALIMENTATORE
- CAVI CCTALK + CONNETTORI



FLEXI DISPENSER

DISPOSITIVO DI EROGAZIONE PRODOTTI IN PACCHETTO O IN BLISTER



X2 SMALL

E' un dispositivo di erogazione per prodotti in pacchetto di misura ridotta. Il vantaggio dell'utilizzo di X2 Small è di erogare prodotti di ridotta dimensione (fino al pacchetto di sigarette) in 4 cm in meno di profondità. Disponibile con connessione frontale o sottostante che offre la possibilità di nascondere i cablaggi macchina nel migliore dei modi.

Funziona a bassa tensione (12Volt) assorbimento corrente molto basso, che consente l'utilizzo anche in distributori a batteria.

X2 MEDIUM

Come X2 SMALL, ma misure standard di mercato. Entrambi sono dotati di tendi cinghia. Ha la peculiarità di avere la posizione del micro switch centrale. Questo unifica l'esigenza, anche con i formati di varie misure dei pacchetti da erogare, di potere semplificare il controllo di presenza prodotto. Questo modello è previsto su richiesta anche funzionante in protocollo cc-Talk quindi in questo caso è possibile collegare con un semplice flat cable diversi motorini collegati assieme e gestiti dalla CPU della macchina che interroga e fa funzionare contemporaneamente riconoscendo il diverso ID del prodotto.

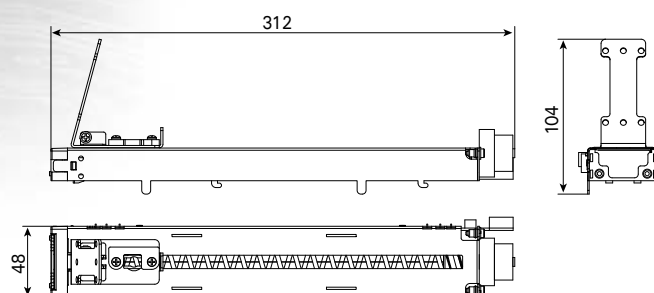
SILOS

ESEMPI DI APPLICAZIONE:



SPINTORE

SPINTORE COMPLETO DI DISPLAY CON INDICAZIONE DI IMPORTO E NUMERO DI SELEZIONE



SU RICHIESTA



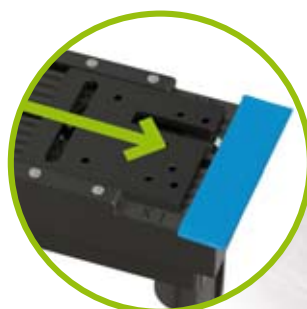
Copie paratie di contenimento in plastica

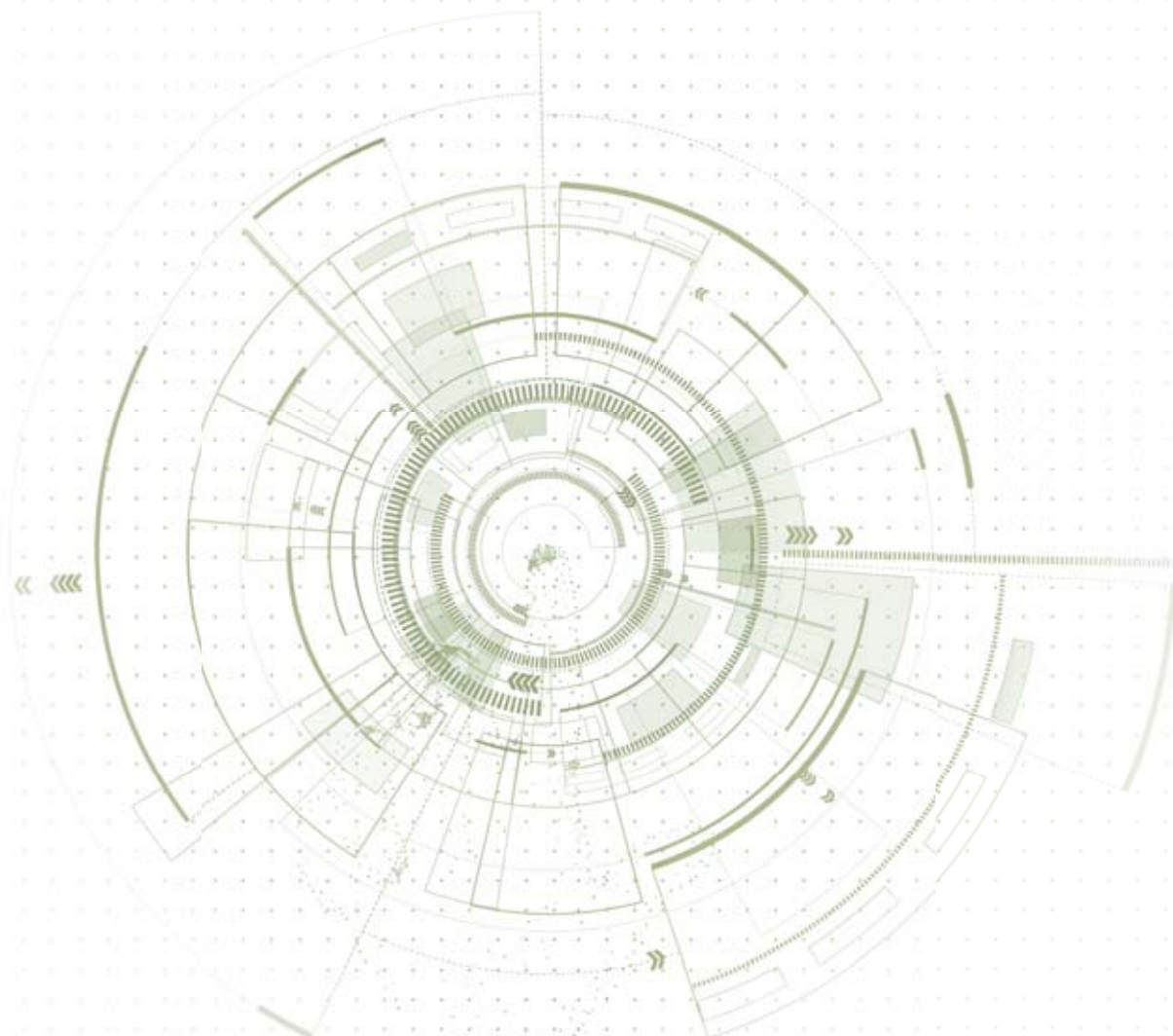
Display LCD retro illuminato



EROGATORE PACCHETTI CON MINIMO SPESSORE

SISTEMA DI ESPULSIONE A SPINTA A BASSO ASSORBIMENTO, ADATTO PER PRODOTTI DI SPESSORI MINIMI (confezioni inferiori a 11 mm di altezza)





Microhard™ s.r.l.

Sede operativa 1: Via F.lli Rosselli, 14/B - 40069 Zola Predosa (BO) ITALY
Tel.: +39 051 58.72.037 - Fax +39 051 58.72.028

Sede operativa 2: Via dei Platani, 7 - 47042 CESENATICO (FC) ITALY
Tel.: +39 (0547) 75450 - Fax: +39 (0547) 81247

Sede legale: Via Santo Stefano 11 - 40125 Bologna
info@microhard.it - www.microhard.it